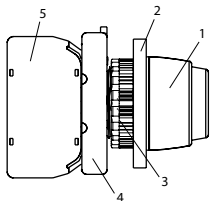


Zastosowanie

Przyciski sterownicze SP22 służą do załączania bądź rozłączania prądów o natężeniu do 2,5 A, sygnalizacji świetlnej oraz dźwiękowej w pulpitych maszyn, szafach sterowniczych. Przyciski sterownicze i lampki sygnalizacyjne SP22 mają budowę członową. Rodzaje członów funkcyjnych występujących w przycisku ilustruje rys. A. Przyciski sterownicze lub lampki sygnalizacyjne SP22 dostarczane są jako kompletne wyroby lub w postaci członów stanowiących elementy funkcjonalne przycisku lub lampki. Budowa członowa przycisków i lampek SP22 ułatwia tworzenie potrzebnych wariantów funkcjonalnych przycisków, a także wprowadzenie zmian w istniejących obwodach sterowniczych. Przyciski sterownicze SP22 przewidziane są do wbudowania w znormalizowane otwory o średnicy 22,3 mm, wykonane w pulpitych (tablicach) sterowniczo-sygnalizacyjnych lub bezpośrednio w korpusach maszyn i urządzeń. Część nadpulpitowa przycisków wykonana jest w kolorze czarnym lub pokryta nikiem satynowym.

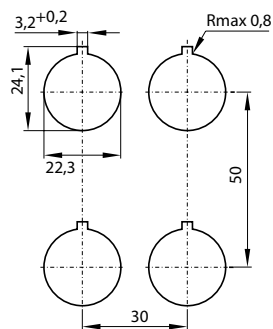
Rys. A

Człony funkcjonalne przycisków i lampek

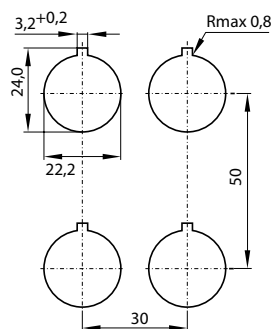


1. Napęd lub korpus lampki
2. Pulpit
3. Nakrętka
4. Korpus pośredni
5. Łącznik lub oprawa lampki

Rozmieszczenie otworów w pulpicie zalecane wg PN-EN 60947-5-1



Rozmieszczenie otworów w pulpicie dopuszczalne

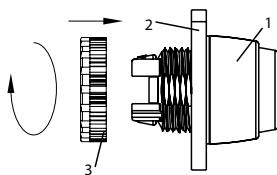


Montaż

Przyciski sterownicze lub lampki sygnalizacyjne mocuje się w otworach pulpitu (tablicy) sterowniczego. Po włożeniu napędu (1) w znormalizowany otwór pulpitu (2), należy na część napędu znajdującego się pod pulpitem nakręcić nakrętkę (3) co spowoduje unieruchomienie napędu (1) rys. B. Następnie na napęd (1) należy zatrzasknąć korpus pośredni (4) zwracając uwagę na wzajemne usytuowanie strzałek pokazane na rys. C. Łączniki (5) mocowane są do korpusu pośredniego (4) zatrzaskowo rys. D. Do korpusu (4) można mocować 1...6 łączników lub 1 do 4 w wersji podświetlanej rys. E.

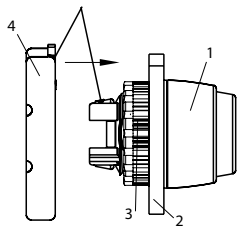
Rys. B

Sposób ułożenia napędu (korpusu lampki) wzgl. pulpitu



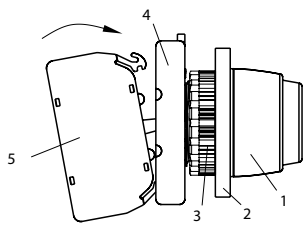
Rys. C

Sposób montażu korpusu pośredniego z napędem



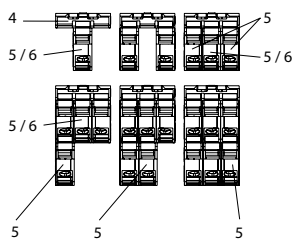
Rys. D

Sposób montażu łącznika z korpusem pośrednim



Rys. E

Sposób mocowania łączników lub oprawy lampki do korpusu pośredniego



1. Napęd lub korpus lampki
2. Pulpit
3. Nakrętka
4. Korpus pośredni
5. Łącznik
6. Oprawa lampki

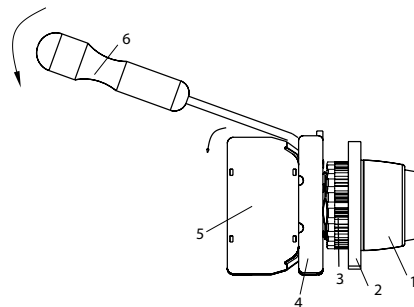
Demontaż

W celu demontażu przycisku sterowniczego lub lampki sygnalizacyjnej SP22 z pulpitu (tablicy) sterowniczego należy:

- 1) Łączniki (5) lub oprawę lampki odpiąć od korpusu pośredniego (4) poprzez umieszczenie wkrętaka płaskiego w zaczepie łącznika (5) lub oprawy lampki i poprzez naciśnięcie wkrętaka i odgięcie łącznika lub oprawy lampki w dół. rys. F
- 2) Wkrętak płaski umieścić w uchu korpusu pośredniego (4), lekko nacisnąć i odpiąć korpus pośredni. rys. G
- 3) Odkręcić nakrętkę (3) i wyjąć napęd (1) z pulpitu sterowniczego (2) rys. H

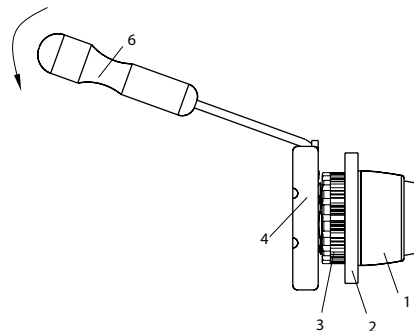
Rys. F

Sposób demontażu łącznika lub oprawy lampki z korpusu pośredniego



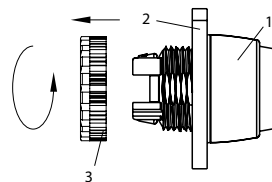
Rys. G

Sposób demontażu korpusu pośredniego

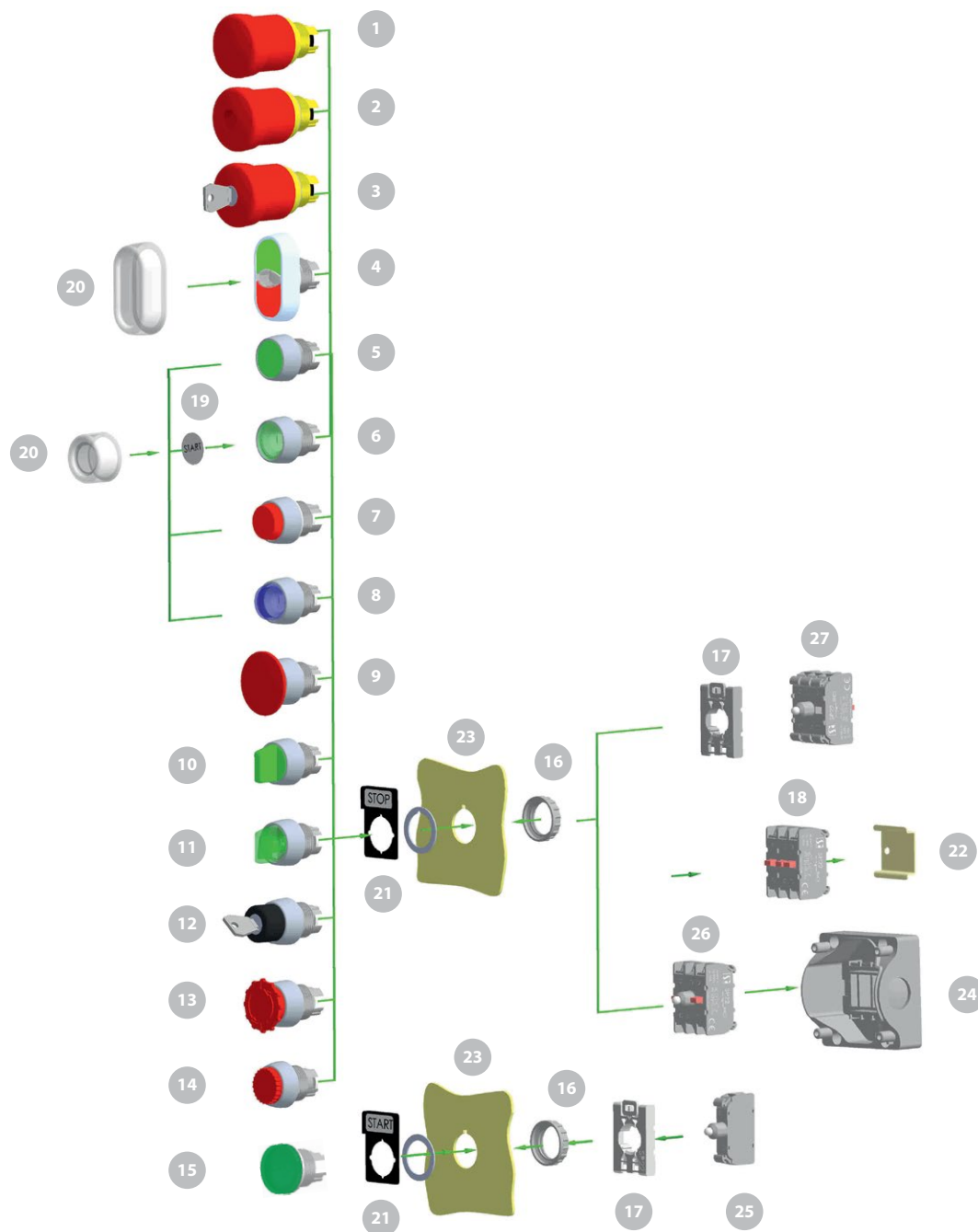


Rys. H

Sposób demontażu napędu z pulpitu



1. Napęd
2. Pulpit
3. Nakrętka
4. Korpus pośredni
5. Łącznik
6. Wkrętak



Nazwa elementu	Oznaczenie katalogowe
1. Napęd bezpieczeństwa standardowy	SP22-BN ...
2. Napęd podświetlany standardowy bezpieczeństwa	SP22-BLN ...
3. Napęd bezpieczeństwa zamykany	SP22-BSN ...
4. Napęd dwuklawiszowy	SP22-2KL ...
5. Napęd z guzikiem krytym	SP22-K ...
6. Napęd podświetlany z guzikiem krytym	SP22-KL ...
7. Napęd z guzikiem wystającym	SP22-W ...
8. Napęd podświetlany z guzikiem wystającym	SP22-WL ...
9. Napęd z guzikiem grzybkowym	SP22-D ...
10. Napęd pokrętny piórkem	SP22-P ...
11. Napęd podświetlany pokrętny piórkem	SP22-PL ...
12. Napęd pokrętny kluczem	SP22-S ...
13. Napęd bezpieczeństwa	SP22-B ...

Nazwa elementu	Oznaczenie katalogowe
14. Napęd z guzikiem wystającym ryglowanym	SP22-WR ...
15. Korpus lampki	SP22-L ...
16. Nakrętka (wchodzi w skład napędu)	ST22-6608\PO2
17. Korpus pośredni	SP22-6625\PO1
18. Łączniki	SP22\10 LUB SP22\01-sz
19. Wkładka z nadrukiem	ST22-7202\ ...
20. Osłony hermetyczne	ST22-7608, ST22-7606
21. Tabliczka informacyjna	ST22-1901\ ...
22. Szyna	-
23. Pulpit	-
24. Kasetka	SP22K ... \ ...
25. Oprawa lampki standard	SP22-1408\P...
26. Oprawa lampki szynowa + 2 łączniki szynowe	
27. Oprawa lampki standard + 2 łączniki	