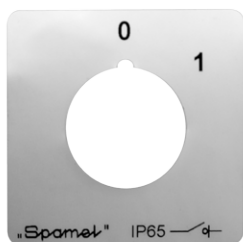


Łącznik krzywkowy mocowany do pulpitu w otworze $\varnothing 22$ pokrętny kluczem SK20G SA22



Srebrna naklejka na pulpit

Budowa symbolu zamówieniowego

SK 20 G- \ SA22

Sposób mocowania
SA22 napęd D22 (IP54) z kluczykiem wyciąganym w położeniu 0°

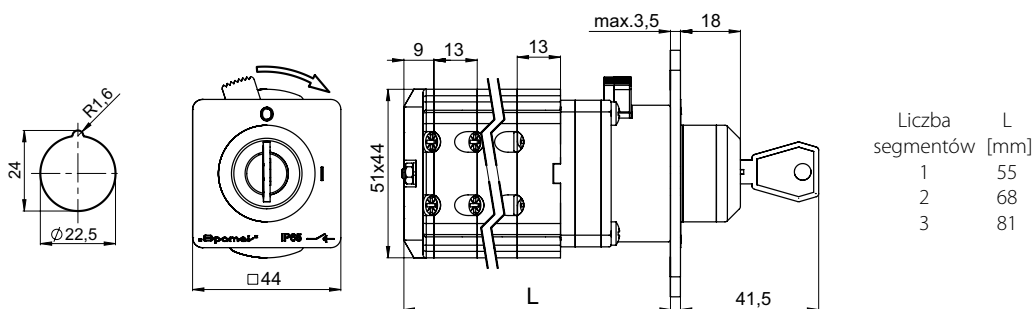
Nr wykonania

1.825	Rozłącznik 0-1 (1 - biegunowy)
1.828	Rozłącznik 0-1 (2 - biegunowy)
2.8211	Rozłącznik 0-1 (3 - biegunowy)
2.8210	Rozłącznik 0-1 (4 - biegunowy)
3.8220	Rozłącznik 0-1 (5 - biegunowy)
3.8210	Rozłącznik 0-1 (6 - biegunowy)
3.8368	Przełącznik zmiany kierunku obrotów L-0-P
3.83139	Przełącznik dwubiegowy dwa oddzielne uzwojenia
2.4414	Rozłącznik obrotowy 0-1
2.8445	Łącznik obwodów 0-1-2-3
1.834	Rozłącznik 1-0-2 (1 - biegunowy)
2.8338	Rozłącznik 1-0-2 (2 - biegunowy)
3.8380	Rozłącznik 1-0-2 (3 - biegunowy)

Wielkość prądowa

20 20 A

Wymiary



Liczba segmentów w łączniku

1 ... 3

Dane techniczne

Napięcie znamionowe izolacji U_e	690 V
Napięcie znamionowe udarowe wytrzymałalne U_{imp}	4 kV
Prąd znamionowy ciągły $I_n = I_{th}$	25 A
Prąd znamieniowy łączeniowy I_e w kat. AC-21A, AC-22A	20 A (230/400/500/690 V)
Znamionowa moc łączeniowa P_e w kat. AC-23A	3,5 kW (230 V) 6 kW (400 V) 7,5 kW (500 V) 10 kW (690 V)
Znamionowa moc łączeniowa P_e w kat. AC-3	2,5 kW (230 V) 4 kW (400 V) 5 kW (500 V) 8 kW (690 V)
Prąd znamionowy łączeniowy I_e w kat. DC-21A	20 A (24 V) 10 A (110 V) 8 A (220 V)
Prąd znamionowy krótkotrwały wytrzymałalny $I_{cw}(1s)$	0,5 kA
Prąd znamionowy załączalny zwarciovy I_{cm}	0,7 kA
Prąd znamionowy zwarciovy umowny	10 kA
Prąd znamionowy wkładka bezpiecznikowa gG	20 A
Przekrój przewodów przyłączeniowych	1,0...2,5 mm ² (sztywnych, giętkich)
Moment dokręcania zacisków	max 0,8 Nm
Mocowanie łącznika do pulpitu	$\varnothing 22$
Trwałość mechaniczna	3,0 mln (cykli przestawieniowych)